



ISTITUTO COMPRESIVO "M. TABARRINI"  
SCUOLA DELL' INFANZIA, PRIMARIA  
E SECONDARIA DI I GRADO  
Via Cercignani, 38, 56045 POMARANCE (PISA)  
Tel. 0588 65034 - Fax 0588 63836  
C.M.PIIC824004 – C.F. 83002790505 – COD. UNIVOCO FATTURAZIONE : UFJMF  
e-mail : [piic824004@pec.istruzione.it](mailto:piic824004@pec.istruzione.it) – [piic824004@istruzione.it](mailto:piic824004@istruzione.it)  
sito web : [www.tabarrini.edu.it](http://www.tabarrini.edu.it)



Prot. n.

Pomarance, 28 Giugno 2022

**OGGETTO: Certificato di collaudo e verifica conformità acquisto di materiale informatico :**

Fondi Strutturali Europei – Programma Operativo Nazionale “Per la scuola, competenze e ambienti per l’apprendimento” 2014-2020. Asse II - Infrastrutture per l’istruzione – Fondo Europeo di Sviluppo Regionale (FESR) – REACT EU. Asse V – Priorità d’investimento: 13i – (FESR) “Promuovere il superamento degli effetti della crisi nel contesto della pandemia di COVID-19 e delle sue conseguenze sociali e preparare una ripresa verde, digitale e resiliente dell’economia” – Obiettivo specifico 13.1: Facilitare una ripresa verde, digitale e resiliente dell'economia - Azione 13.1.2 “**Digital Board: trasformazione digitale nella didattica e nell'organizzazione**”– Avviso pubblico prot.n. 28966 del 6 settembre 2021 per la trasformazione digitale nella didattica e nell'organizzazione

**Codice progetto 13.1.2A- FESR PON-TO-2021-360**

**CUP I69J21006670006**

<b>CODICE IDENTIFICATIVO PROGETTO</b>	<b>TITOLO PROGETTO</b>	<b>Importo Autorizzato</b>
13.1.2A-FESR PON-TO-2021-360	Dotazione di attrezzature per la trasformazione digitale della didattica e dell'organizzazione scolastica	€ 42.316,28

**IL DIRIGENTE SCOLASTICO**

VISTA	la nota di autorizzazione progetto AOODGEFID – 0042550 del 02/11/2021;
VISTA	l’assunzione a bilancio del progetto protocollo 14782 del 22/12/2021;
VISTA	la determina di acquisto prot n 0003205 del 29/03/2022.
VISTA	la stipula della trattativa diretta su Me Pa n 2079794 del 29/3/2022;
CONSIDERATO	che la fornitura è stata regolarmente consegnata presso questa istituzione scolastica con lettere di trasporto n 295, 296, 297, 298 del 27/05/22, con consegna alle scuole in data 01/06/2022;
VERIFICATA	la regolarità sotto il profilo quantitativo e qualitativo del materiale oggetto della fornitura di:

Lim SMART Board 65 pollici modello MX265  
Quantità: 19

Lim SMART Board 75 pollici modello MX275  
Quantità: 2

Carrello portamonitor Helgi monitor 100 pollici  
Quantità: 1

Notebook modello Hp 265 G8 I5 256 Gb pollici 15.6  
Quantità: 1



Acquistato presso l'azienda Nuti S.R.L di Nuti Alessandro e con C.F 01949130502 con sede legale in via Nazario Sauro 109 Cap 56021 Cascina (PI) per un totale di €32215 iva esclusa, I.V.A 22% 7087,30 per un totale complessivo di € 39302,30.

Per le specifiche tecniche dettagliate si rimanda al file allegato.

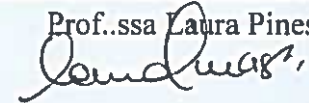
### CERTIFICA

Con il presente atto ai sensi dell'art. 102 del D.Lgs. n. 50/2016, il collaudo e la verifica di conformità del materiale sopra citato richiesto nell'ambito del progetto 13.1.2A-FESRPON-TO-2021-360 Titolo progetto "Dotazione di attrezzature per la trasformazione digitale della didattica e dell'organizzazione scolastica".

IL COLLAUDATORE  
Ciurli Emanuele



IL DIRIGENTE SCOLASTICO  
Prof.ssa Laura Pineschi





SMART.

## SMART Board® serie MX con iQ

SBID-MX255-V3  
SBID-MX265-V3  
SBID-MX275-V3  
SBID-MX286-V3



### VIDEO

Dimensioni dello schermo (diagonale)	55", 65", 75", 86"
Retroilluminazione	LED
Formato	16:9
Risoluzione massima dello schermo	4K UHD (3840 x 2160)
frequenza di aggiornamento	60 Hz
Durata di vita	≥ 50.000 ore
Luminosità (massima)	55": ≥ 350 cd/m <sup>2</sup> 65", 75", 86": ≥ 400 cd/m <sup>2</sup>
Tempo di risposta	≤ 8 ms
Angolo di visione	178°
Vetro	Vetro antiriflesso completamente temprato
Colore della cornice	White
Pulsanti Interattivi	Alimentazione, schermata iniziale, selezione ingresso, ombreggiatura schermo, fermo-immagine,
sensori	illuminazione ambiente, infrarossi
Audio	Due altoparlanti integrati da 15 W

### ESPERIENZA INTERATTIVA

Touch technology	HyPr Touch™ con IR avanzato
Funzioni touch	Simultaneous Tool Differentiation™ Object Awareness™ Silktouch™
Frequenza fotogrammi	Massimo 100 fotogrammi/s
Precisione	Media 1,5 mm o superiore
Dimensioni minime oggetto	3 mm
Funzionalità multitouch	20 – Windows® e Mac 10 – Chrome OS™
Strumenti inclusi	Penne (2)
Portastrumenti	Magnetico, montaggio su telaio

### SOFTWARE

Esperienza IQ Android™ integrata	Inclusi
SMART Ink® e SMART Product Drivers	Inclusi
SMART Remote Management	Abbonamento per la durata della garanzia inclusa

smarttech.com  
smarttech.com/contact

© 2021 SMART Technologies ULC. Tutti i diritti riservati. SMART Board, SMART Notebook, SMART Ink, HyPr Touch, Simultaneous Tool Differentiation, Object Awareness, Silktouch, smarttech, il logo SMART e tutti gli slogan e i loghi dei prodotti SMART sono marchi o marchi registrati di SMART Technologies ULC negli Stati Uniti e/o in altri Paesi. I marchi adottati DMI, HDMI High-Definition Multimedia Interface e il logo HDMI sono marchi o marchi registrati di HDMI Licensing Administrator, Inc. negli Stati Uniti e in altri Paesi. Tutti gli altri nomi di società e prodotti di terze parti possono essere marchi dei rispettivi proprietari. Il prodotto e/o il suo utilizzo sono coperti da uno o più dei seguenti brevetti degli Stati Uniti: www.smarttech.com/patents. I modelli e le specifiche possono variare in base alla regione. Per ulteriori informazioni, contattare il rappresentante locale. I contenuti sono soggetti a modifiche senza preavviso. 1 dicembre 2021.

SMART Board Serie MX (V3) con IQ

**ESPERIENZA IQ ANDROID INTEGRATA**

Sistema operativo	Android versione 9
Memoria	6 GB DDR
Stoccaggio	32 GB
Lavagna digitale	✓
Browser Web	✓
Condivisione dello schermo	✓
Altre caratteristiche	Anteprima delle sorgenti di ingresso in tempo reale Librerie di file e app Accesso a Google Drive™ e OneDrive™
Funzione di rilevamento degli oggetti supportata	✓
Capacità di eseguire applicazioni di terze parti	✓
Accesso all'archiviazione cloud	✓
Lingue supportate	Cinese (semplificato), Cinese (tradizionale), Ceco, Danese, Olandese, Inglese, Estone, Finlandese, Francese, Tedesco, Greco, Ungherese, Italiano, Giapponese, Coreano, Lettone, Lituano, Norvegese, Polacco, Portoghese, Rumeno, Russo, Slovacco, Sloveno, Spagnolo, Svedese, Ucraino, Vietnamita, Gallese
aggiornamenti	Over-The-Air (OTA) automatico

**ELABORAZIONE INFORMATICA**

Supporto OPS	✓
Supporto per OPS-PC	✓
OPS supportato dal modulo PC	60 W
Moduli di elaborazione opzionali	SMART OPS PC con Windows 10 Pro SMART Chromebox

**INGRESSO**

	Anteriore	Indietro
Slot per accessori OPS PC (dispositivi da 60 W)	-	1
HDMI® 2.0 con supporto HDCP 1.4 e HDCP 2.2	1	2
Video VGA	-	1
Stereo 3,5 mm	-	1
Controllo stanze RS-232 (connettore DB-9)	-	1
RJ45 Ethernet (passthrough)	-	2
USB Tipo-C 4K con modalità alternativa della porta di visualizzazione da 60Hz, touch e audio digitale; erogazione di potenza da 15 W	1	-
USB Tipo-C 4K con modalità alternativa della porta di visualizzazione da 60Hz, touch e audio digitale; erogazione di potenza da 65 W	-	1
USB 2.0 Tipo-A	-	1
USB 3.0 Tipo A	2	1
USB 3.0 Tipo B	1	3

**USCITE**

	Anteriore	Indietro
HDMI 2.0 con supporto HDCP 2.2 <sup>1</sup>	-	1
Stereo 3,5 mm (variabile)	-	1
Audio S/PDIF (fisso)	-	1
Controllo stanze RS-232 (connettore DB-9)	-	1

**CAVI E ACCESSORI INCLUSI**

	Quantità
Cavo di alimentazione specifico per il Paese di utilizzo	1
Cavo USB da 5 m (16' 5") USB	1
Penne	2
Antenne esterne dual-band da 2,4 e 5 GHz	3
Telecomando	1
Batterie AAA	2
Kit staffe per montaggio a parete	1
Istruzioni di installazione illustrate	1
Documento Informativo importante	1



## SMART Board Serle MX (V3) con IQ

### CONNETTIVITÀ

Cablata	RJ45 (x2) 1000baseT
Wi-Fi	IEEE 802.11a/b/g/n/ac con 2 x 2 MIMO (entrambe le bande 2.4 e 5 GHz) che supportano i protocolli di autenticazione WEP, WPA, WPA2 PSK e 802.1X EAP
Bluetooth	5.0 dual mode

### REQUISITI DI STOCCAGGIO ED ESERCIZIO

Requisiti di alimentazione	Da 100 V a 240 V C. a, da 50 Hz a 60 Hz
Temperatura di esercizio	5–35°C
Temperatura di stoccaggio	-20–60°C
Umidità	5–80% di umidità relativa, senza condensa

### CONSUMO ELETTRICO

Tipica	55": 90 W
	65": 120 W
	75": TBD
	86": 149 W
Standby	< 0,5 W

### CERTIFICAZIONI E CONFORMITÀ

U.S.A. / Canada	UL, FCC, ISED, Imballaggio CONEG, Proposition 65
UE/SEE/EFTA/UK	CE, UKCA, LVD, CB, EMCD, RED, REACH, RoHS, Batteria, RAEE, Imballaggio, POP, Ecodesign
Australia/Nuova Zelanda	RCM
Standard di prestazione	ENERGY STAR®, HDMI

### INFORMAZIONI PER L'ACQUISTO

Numero d'ordine: SBID-MX255-V3	Display Interattivo SMART Board MX055-V3 con IQ e SMART Learning Suite
Numero d'ordine: SBID-MX265-V3	Display Interattivo SMART Board MX065-V3 con IQ e SMART Learning Suite
Numero d'ordine: SBID-MX275-V3	Display Interattivo SMART Board MX075-V3 con IQ e SMART Learning Suite
Numero d'ordine: SBID-MX286-V3	Display Interattivo SMART Board MX086-V3 con IQ e SMART Learning Suite
Accessori opzionali	Vedere <a href="http://smarttech.com/accessories">smarttech.com/accessories</a>

### GARANZIA

Garanzia SMART Assure	Comprende la sostituzione avanzata dell'hardware e l'accesso al supporto in loco. I termini e le condizioni variano a seconda della regione geografica. Contattare il rivenditore o distributore locale per informazioni e visitare <a href="http://smarttech.com/warranty">smarttech.com/warranty</a> .
-----------------------	--

### REQUISITI DEL CAVO

HDMI	HDMI ad alta velocità di eccellenza certificata (18 Gbps) Lunghezza massima 7 m (23')
USB 2.0	Certificazione USB 2.0 Supporto Hi-Speed (480 Mbps) Lunghezza massima: 5m (16')
USB 3.0	Certificazione USB 3.0 Supporto SuperSpeed (5 Gbps) Lunghezza massima 3 m (9')

SMART Board Serie MX (V3) con IQ

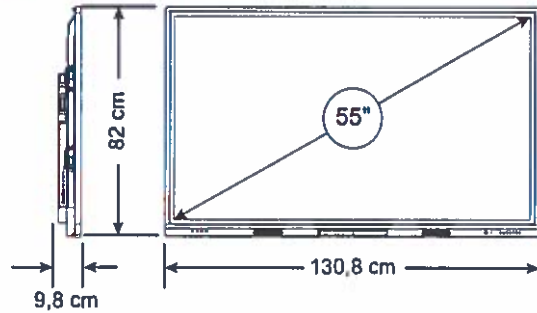
## INSTALLAZIONE, DIMENSIONI E PESI

### NOTE

- Tutte le dimensioni  $\pm 0,3$  cm. Tutti i pesi  $\pm 0,9$  kg.
- Prodotto spedito in posizione verticale.

### SBID-MX255-V3

#### Dimensioni



#### Peso

34,7 kg

#### Dimensioni di spedizione (compreso il pallet)

144,5 cm × 104 cm × 20,5 cm

#### Peso di spedizione (compreso il pallet)

53,4 kg

#### Componenti di montaggio VESA

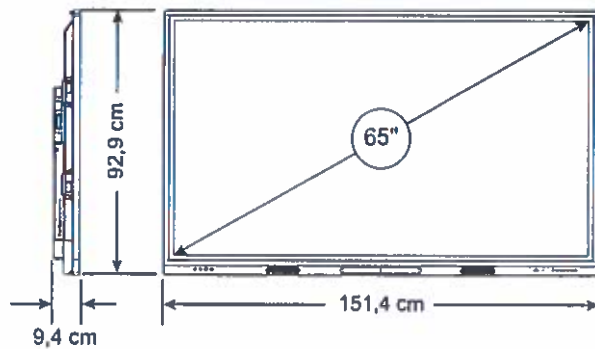
M8, 400 × 400 mm

#### Maniglie

2

### SBID-MX265-V3

#### Dimensioni



#### Peso

39,7 kg

#### Dimensioni di spedizione (compreso il pallet)

165,5 cm × 116 cm × 20,5 cm

#### Peso imballo

55,7 kg

#### Componenti di montaggio VESA

M8, 600 × 400 mm

#### Maniglie

2



SMART Board Serie MX (V3) con IQ

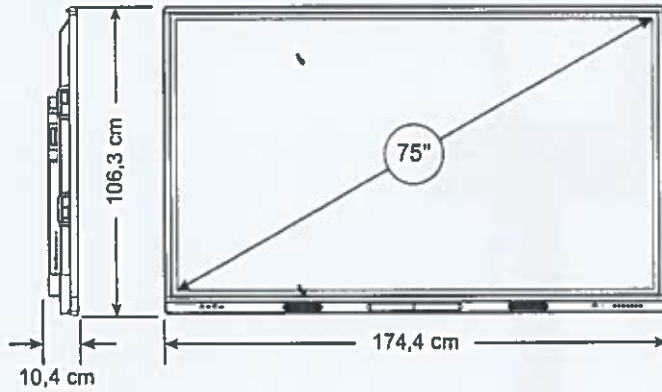
## INSTALLAZIONE, DIMENSIONI E PESI (SEGUE)

### NOTE

- Tutte le dimensioni  $\pm 0,3$  cm. Tutti i pesi  $\pm 0,9$  kg.
- Prodotto spedito in posizione verticale.

### SBID-MX275-V3

#### Dimensioni



#### Peso

53,7 kg

#### Dimensioni di spedizione (compreso il pallet)

188,5 cm x 127,4 cm x 20,5 cm

#### Peso Imballo

76,7 kg

#### Componenti di montaggio VESA

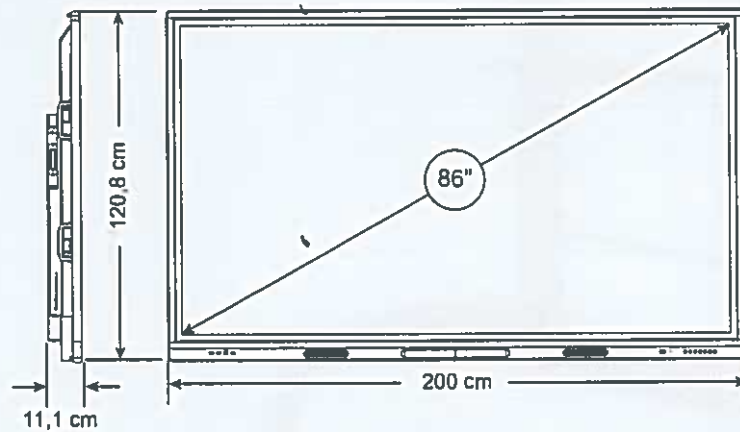
M8, 600 x 400 mm

#### Maniglie

2

### SBID-MX286-V3

#### Dimensioni



#### Peso

70,1 kg

#### Dimensioni di spedizione (compreso il pallet)

218,5 cm x 142,4 cm x 20,5 cm

#### Peso Imballo

95,5 kg

#### Componenti di montaggio VESA

M8, 700 x 400 mm

#### Maniglie

2



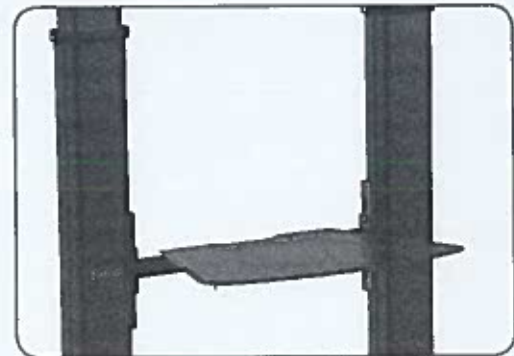
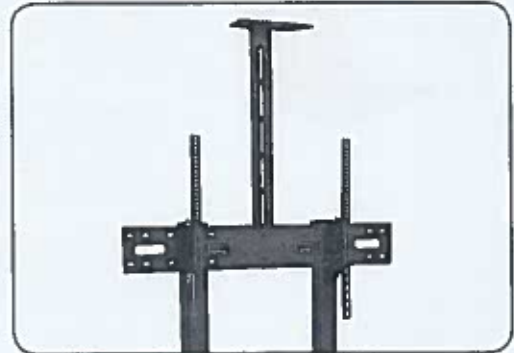
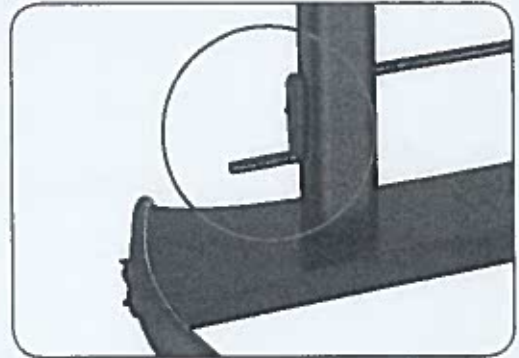
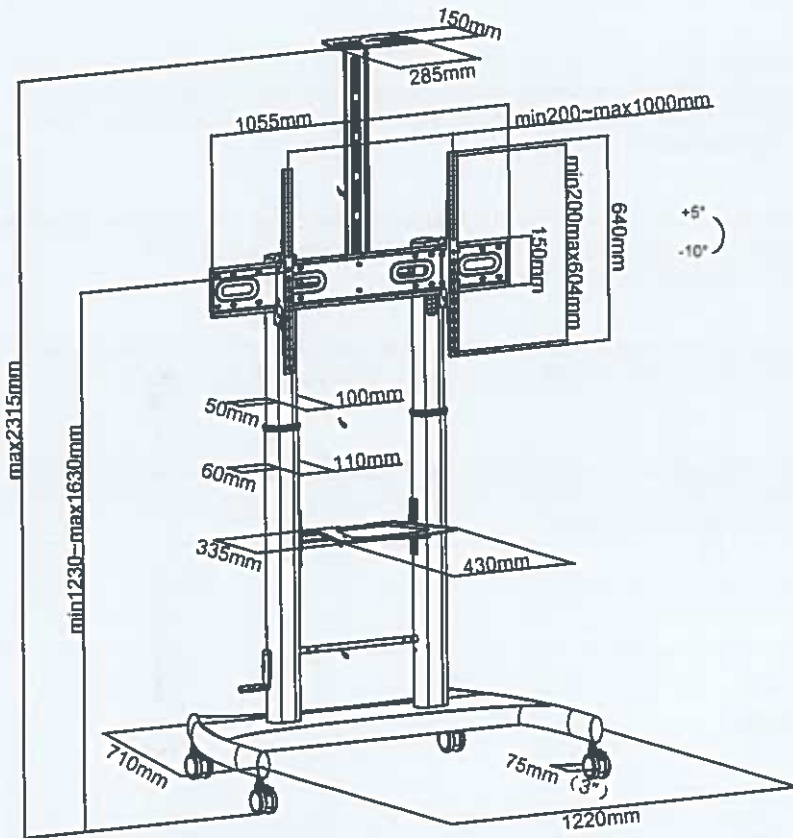
# CARRELLO MOBILE

## PER MONITOR FINO A 100"

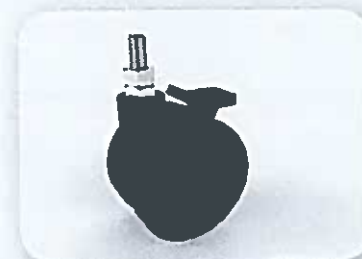
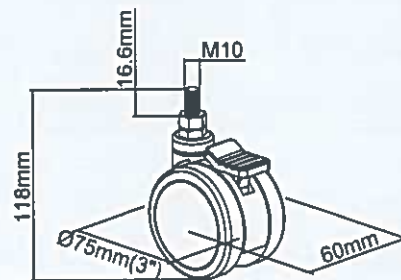
**CARRELLO** mobile per monitor fino a 100". Regolabile in altezza manualmente con apposita manovella. Modello con doppia colonna, mensola porta laptop e supporto per videocamera inclusi. Orientamento monitor solo orizzontale. Base ad H e Colore Nero.

**HLG604742B**

- Regolazione verticale dell'altezza: per il corretto posizionamento.
- La maniglia consente una rapida regolazione dell'altezza del carrello anche dopo l'installazione del monitor.
- Gestione dei cavi: mantiene tutto organizzato.
- Robusta base in acciaio.
- Ripiano per montaggio rapido: assicura una facile post-intallazione e regolazione in altezza.



Dimensione max monitor	da 60" a 100"	
Regolazioni	Altezza	Manuale con manovella, 135-167 cm (dal pavimento al centro del monitor)
	Inclinazione	+5° / -10°
	Orientamento	Orizzontale (Landscape mode)
Mensole	Inferiore	33,5x43cm (Per notebook, player etc.)
	Superiore	15x28,5 cm, altezza massima 235,5 cm (per videocamera)
VESA Compatibili	400x400, 600x400, 800x400, 800x600, 1000x600	
Portata max	Mensola AV	5kg (11lbs)
	Rack telecamera	5kg (11lbs)
	Staffe monitor	100kg (220lbs)
Colore	Ardesia nera	
Interasse staffa	20~100 cm (L) - 20~60,4 cm (A)	
Garanzia	2 anni on center	



Le ruote di dimensioni extra large facilitano lo spostamento del carrello



NUTI SRL  
 VIA NAZARIO SAURO 109  
 56021 CASCINA (PI)  
 Tel: +39050702496  
 Fax: +39050702496  
 e-mail: alessandro@nutisrl.it



250 G8 Edu K12



**Budget Friendly. Business Ready.**

Assicuratevi una connettività costante con HP 250, dotato di tecnologie avanzate e uno chassis compatto e leggero, perfetto per portare il laptop sempre con voi. Portate a termine ogni lavoro con un processore Intel® e una serie di strumenti di collaborazione essenziali.

**Sottile e leggero**

HP 250 Laptop è la soluzione ideale per chi lavora in movimento grazie al suo design sottile e leggero. L'elegante display dalla cornice stretta e il generoso rapporto screen-to-body offrono un'ampia superficie di visualizzazione per lavorare o guardare contenuti in streaming.

**Connettività perfetta**

Questo dispositivo è predisposto per il collegamento di tutte le periferiche ed è progettato per adattarsi alle vostre esigenze di business con una porta dati USB Type-C®, una porta RJ-45 e una porta HDMI.

**ATTENZIONE -** Gli slot RAM presenti non sono accessibili/upgradabili dall'utente mantenendo la garanzia. Ogni lavorazione fatta su questo modello, compresa la sostituzione/montaggio di nuovi supporti di memoria SSD o HDD è a carico del cliente e ne invalida la garanzia.

Garanzia :  
 24 mesi

Disponibile subito: Chiedi al tuo commerciale

**MEMORIA DI MASSA**

Dimensione Dischi	256 GB	Tipo Supporto 1	SSD (Solid State Drive)	Interfaccia Supporto 1	SSD M.2 NVMe PCIe	Dimensione Supporto 1	256 gb
Numero Dischi	1	Raid	Nessuno				

**GRAFICA**

Grafica Integrata	Sì	Produttore della scheda grafica	Intel	Modello della scheda grafica	UHD Graphics	Memoria Dedicata	0 mb
Risoluzione Massima su Monitor Esterno (Larghezza)	1.920 Px	Risoluzione Massima su Monitor Esterno (Altezza)	1.080 Px				

**PROCESSORE**

Tecnologia del processore	Core i5	Modello del processore	i5-1135G7	Produttore del processore	Intel	Velocità standard del processore	2,4 GHz
Velocità massima del processore	4,2 GHz	Intel V-pro	No				

**MONITOR**

Display	15,6 "	Touch screen	No	Tecnologia del monitor	Super Vertical Alignment (SVA)	Risoluzione (Sigla)	Full HD (1920x1080)
Tipologia del monitor	Opaco	Luminosità	250 nit	Contrasto	300:1	Retroilluminazione	LED

**DIMENSIONI E PESO**

Peso senza imballaggio	1,74 kg	Altezza	1,99 cm	Larghezza	35,8 cm	Profondità	24,2 cm
------------------------	---------	---------	---------	-----------	---------	------------	---------

**GENERALE**

Colore Primario	Nero	Trusted Platform Module (TPM)	Sì	Materiale Chassis	Plastica	Rilevamento Impronta Digitale	No
-----------------	------	-------------------------------	----	-------------------	----------	-------------------------------	----

Alimentatore	Alimentatore 45 Watt HP Smart nPFC		Staccabili 2 in 1	No	Convertibili 2 in 1	No	
Alloggiamento per cavo di sicurezza	Sì						
<b>CONNESSIONI</b>							
Modulo SIM	Non Presente	N° totale porte USB	3	Porte USB 3.2 Gen 1 SuperSpeed (5 Gbps) Type-A	2	Porte USB 3.2 Gen 2 SuperSpeed (10 Gbps) Type-C	1
Ethernet	Ethernet 10/100/1000	Porte VGA	No	Bluetooth	Sì	Bluetooth Versione	5
Porta Thunderbolt	No	Porte HDMI	Sì	Wireless (standard)	802.11ac		
Altre Connessioni	La porta USB-C trasferisce dati ma non veicola la ricarica del notebook						

<b>RAM</b>							
RAM	8 GB	RAM Massima	16 GB	Banchi RAM Totali	2	Banchi RAM Liberi	1
Frequenza	2.666 MHz	Tecnologia della RAM	DDR4	Tipologia della RAM	SDRAM	Moduli della RAM	SO-DIMM
RAM ECC	No						

<b>UNITÀ OTTICHE</b>	
Tipologia unità installata	Nessuna Unità Ottica

<b>TASTIERA E SISTEMA DI PUNTAMENTO</b>					
Tasti speciali	0	Tastierino Numerico	Sì	Sistema di puntamento	Touchpad con multi-touch
Tastiera retroilluminata	No				

<b>AUDIO</b>					
Microfono Integrato	Sì	Altoparlanti (Produttore)	Doppio microfono digitale		

<b>BATTERIA</b>					
Numero celle	3	Durata Batteria	9 hr	Caratteristiche Specifiche	41 Wh

<b>WEBCAM</b>					
Webcam integrata	Sì	Risoluzione Webcam	HD 720p	Infrarossi	No

<b>SOLUZIONI</b>					
Scuola Digitale	Più richiesti EDU	PC Gaming	No	Mondo Educational	Sì

<b>LETTORI MEMORY/SMART CARD</b>					
Numero Formati	3	Secure Digital card (SD)	Sì	Lettores di smart card	No

<b>SISTEMA OPERATIVO &amp; SOFTWARE</b>					
Versione S.O.	Pro Educational	S.O.	Windows 10	Bit S.O.	64
Software Incluso	<p>Windows 10 Pro Education viene anche denominato "National Academic" o "Shape the Future" e si basa sulla versione commerciale di Windows 10 Pro; offre importanti strumenti di gestione necessari nelle scuole; è di fatto una variante di Windows Pro con impostazioni predefinite specifiche per il settore d' didattico, compresa la rimozione di Cortana.</p> <p>I prodotti con Windows 10 Pro National Academic standard possono essere venduti esclusivamente agli Istituti K12 (no università, no scuole private).</p>				

<b>CERTIFICAZIONI</b>					
Energy star	Sì	Certificazione wi-fi	Sì	Altre Certificazioni	Registrato EPEAT Certificato per Istituti scolastici K12 (no università e no scuole private)

Non viene rilasciata alcuna garanzia né dichiarazione in relazione all'accuratezza di tali informazioni e si declina qualsiasi responsabilità per errori tipografici o d'altro tipo o per omissioni nel contenuto. Fornendo tali informazioni, inoltre, non viene concessa alcuna licenza su copyright, brevetti o qualsiasi altro diritto di proprietà intellettuale. Non è consentito modificare in alcun modo i materiali presenti nel Sito, né riprodurli o trasmetterli pubblicamente, né distribuirli o in altro modo utilizzarli a scopi pubblici o commerciali. In caso di violazione delle presenti condizioni, cessa ogni autorizzazione all'uso del Sito ed è obbligatorio distruggere con effetto immediato eventuali materiali scaricati o stampati.

